



Отсасывающий вал

Отсасывающий вал используется в сеточной части (гауч вал) и в прессовой части БДМ (pick-up, отсасывающий вал сукна, отсасывающий прессовый вал).

Исполнение

В зависимости от способа использования отсасывающие валы изготавливаются как однокамерные, двухкамерные и трехкамерные. Трехкамерный отсасывающий вал используется для переноса бумажного полотна из сеточной части в прессовую часть (pick-up вал). Рубашка отсасывающего вала изготовлена из бронзовой или нержавеющей трубки. Камера отсасывающего вала сварена из нержавеющей стали. Валы изготавливаются до максимального диаметра 1200 мм, длиной макс. 5 м, и прижимом макс. 60 кН/м.

Основные части оборудования

- ♦ рубашка отсасывающего вала,
- ♦ камера отсасывающего вала,
- ♦ подшипниковые узлы (на стороне обслуживания с фланцам для подключения к кисточнику вакуума),
- ♦ подвижные заслонки для регулировки ширины зоны отсасывания,
- ♦ внутренний спрыск для смазки заслонок,
- ♦ червячная передача для установки камеры отсасывающего вала в рабочее положение,
- ♦ воздухораспределение для управления прижимом заслонок.

Материал

- ♦ в зависимости от пожелания заказчика,
- ♦ в зависимости от нагрузки.

Валы поставляются с покрытием и рубашкой

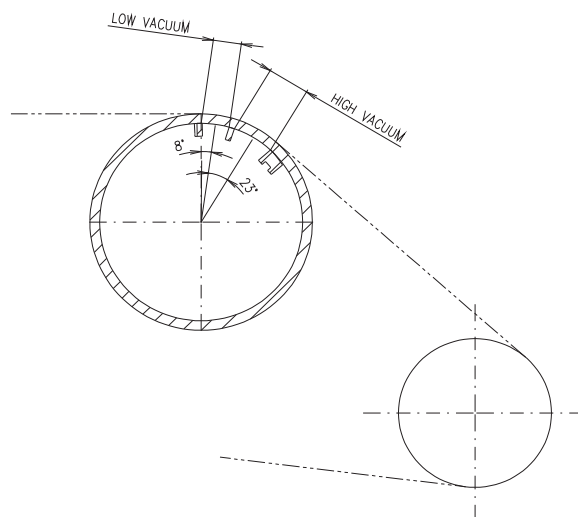
- ♦ резиновая или полиуретановая поверхность валов, тефлоновое покрытие, медная рубашка, керамика, твердое хромирование или покрытие из нержавеющей стали (нержавеющая сталь типа 13 % Cr, хром-никель, хром-никель-молибден, карбид вольфрама, и т.д.) в зависимости от потребностей заказчика,
- ♦ для отдельных поверхностей валов обеспечиваем глухое сверление, желобчатую поверхность или их комбинацию.

Специальные покрытия валов заказываем у известных компаний, специализирующихся на данных работах. На основании предварительной договоренности с заказчиком, покрытия являются составной частью поставки валов.



Обслуживание

Для вышеуказанных валов обеспечиваем их ремонт и замену цапф, при необходимости покрытие цапф, шлифовку валов, новую обрезинку валов и т.д. Обслуживание предлагается комплексное от снятия вала с машины, его ремонт и обратная установка вала в машину. Ко всем валам предлагаем производство и поставку креплений для высококонцентрированной смазки или смазки маслом.



Пример использования двухкамерного отсасывающего вала сеточной части